



**GEAX** s.r.l.

Geax s.r.l.  
Drilling Machines  
Via Campoceraso n. 13  
60027 Osimo - Ancona  
Italy  
Tel. e Fax (+39) 071 715199  
Web: www.geax.it

rivenditore esclusivo / exclusive retailer

**CIANCALEONI**  
MECCANICHE ED ACCESSORI PER LA PERFORMANCE

Ciancaleoni s.r.l.

Zona Industriale - Vocabolo Navello  
06038 Spello - Perugia  
Italy

Tel. (+39) 0742 301626  
(+39) 0742 302061  
Fax (+39) 0742 301514

**E-mail ufficio commerciale**  
ciancaleoni@ciancaleoni.it

**E-mail export department**  
sales@ciancaleoni.com

**Web:** www.ciancaleoni.it

**GEAX** s.r.l.  
**DTC30E50**

rivenditore esclusivo / exclusive retailer **CIANCALEONI**

# DTC30E50

## Perforatrice Idraulica

### Hydraulic Drilling Rig

Lo schema innovativo della macchina presenta una struttura monolitica in acciaio al cui interno ruotano le aste telescopiche. I vantaggi sono:

- grande rigidezza complessiva;
- aste guidate;
- movimenti rapidi e semplificati per l'allineamento verticale della torre;
- argani solidali alla torre con i passaggi delle funi indipendenti dalla sua inclinazione;
- più gradi di libertà di posizionamento con la struttura a braccio;
- perfetta visibilità dell'utensile e dell'area di lavoro;
- facilità di manutenzione per la semplice raggiungibilità della componentistica;
- riduzione di rumore in fase di scarico.

*The machine's innovative concept is based on a monolithic steel structure where the telescopic bars rotate. The main advantages are:*

- *high overall rigidity;*
- *guided bars;*
- *vertical alignment of the mast achievable with simple and fast movements;*
- *passages of the steel-wire ropes not dependent on the inclination, the winches being integral with the mast;*
- *more positioning freedom thanks to the arm-structure;*
- *perfect visibility of the tool and the working area;*
- *easy maintenance thanks to the simple accessibility to the components;*
- *noise reduction during the spin off operation.*

## DTC30E50

### Perforatrice Idraulica / Hydraulic Drilling Rig

Perforatrice Idraulica / Hydraulic Drilling Rig



## DTC30<sup>E50</sup> Perforatrice Idraulica / Hydraulic Drilling Rig

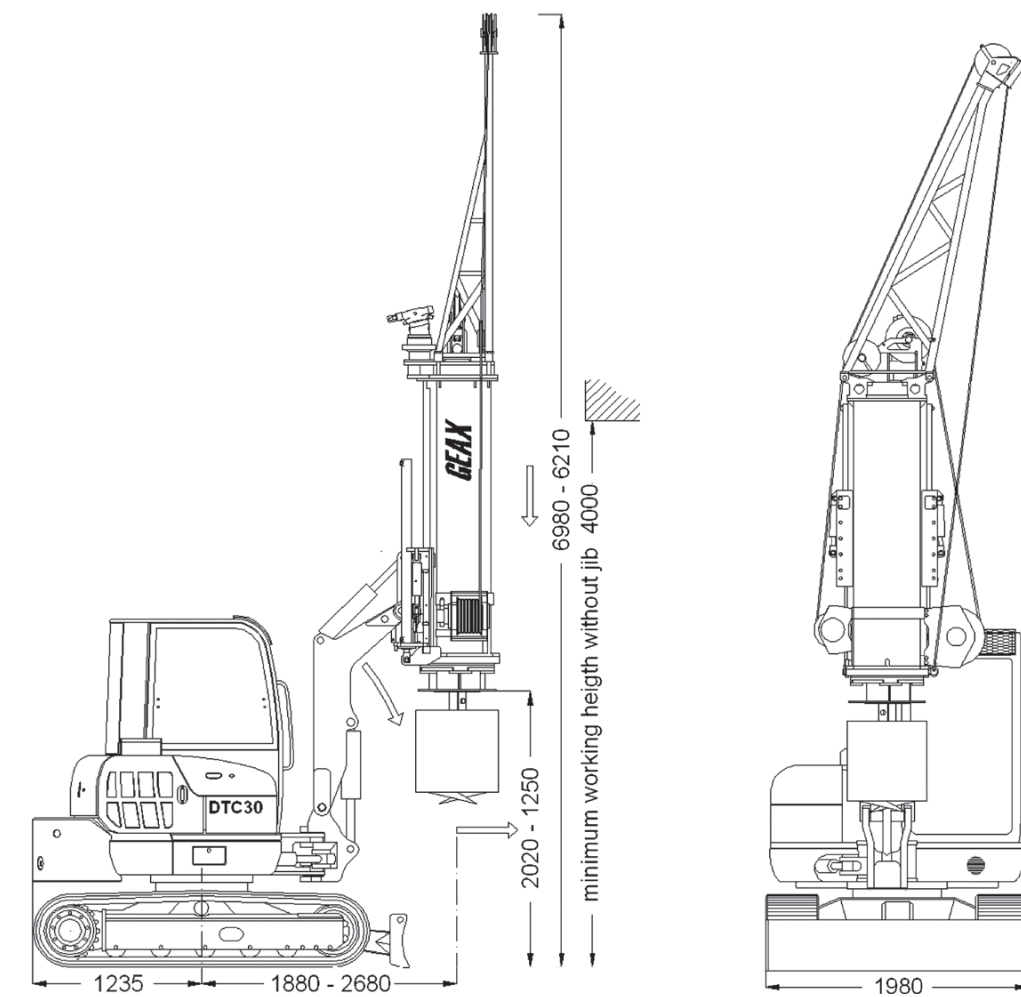
### Specifiche tecniche / Technical Features

<b>Base / Base</b>	Eurocomach 500 ZT / Eurocomach 500 ZT
Lunghezza sottocarro / Undercarriage length	2480 mm
Larghezza sottocarro / Undercarriage width	1980 mm
Larghezza cingolo / Shoe	400 mm
Modello unità propulsiva / Engine type	Kubota V2403-M
Potenza unità propulsiva / Engine power	36,8 kW (50 cv)
<b>Torre / Mast</b>	Altezza minima operativa senza falchetto 4000mm Minimum working height without jib 4000 mm
Livellamento laterale / Side rake	± 6,5°
Traslazione verticale apparato / Stroke	1200 mm
<b>Asta telescopica / Telescopic kelly bar</b>	Quadrata - circolare / Square - circular
Attacco quadro / Square connection	100 mm
Profondità max. di perforazione / Max pile depth	12,5-15m/14m con asta interlocking / interlocking bar
Diametro max. di perforazione / Max pile diameter	800 mm
<b>Rotary / Rotary</b>	Idraulica / Hydraulic
Coppia max. nominale / Max nominal torque	2700 daNm
Velocità di rotazione / Drilling speed	10 - 45 rpm
Velocità di scarico / Spin off speed	45 rpm
<b>Argani / Winches</b>	Idraulici / Hydraulic
Tiro max. argano di lavoro / Main winch line pull	3500 daN
Tiro max. argano ausiliario / Auxiliary winch line pull	1100 daN
<b>Impianto idraulico / Hydraulic system</b>	
n.2 pompe a pistoni / n.2 piston pumps	Portata: 2 X 60 l/min / Flow: 2 X 60 l/min
n.1 pomp a ausiliaria / n.1 auxiliary pump	Portata: 45 l/min / Flow 45 l/min
<b>Dimensioni di trasporto / Transport condition</b>	
Lunghezza / Length	5100 mm
Larghezza / Width	1980 mm
Altezza / Height	2550 mm
<b>Peso totale / Weight</b>	8800 kg

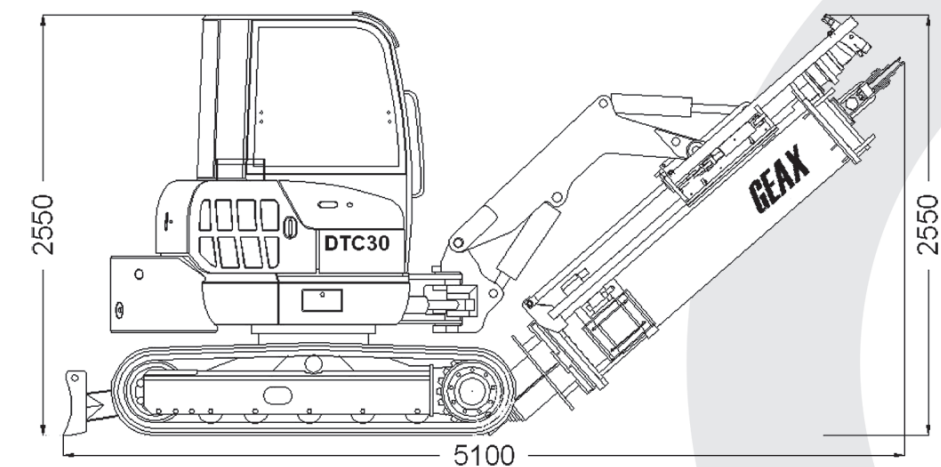
I dati tecnici riportati sono indicati e soggetti a modifiche senza preavviso  
Technical data are indicative and subject to change without notice.

## DTC30<sup>E50</sup> Perforatrice Idraulica / Hydraulic Drilling Rig

### Configurazione di Lavoro / Working Condition



### Configurazione di Trasporto / Transport Condition



**DTC30<sup>E50</sup>**  
 Perforatrice Idraulica / Hydraulic Drilling Rig

Galleria fotografica / Photogallery



Serie di pali  $\varnothing$  800mm sotto ingombro di 4 metri  
 Working height: less than 4 meters



Argano ausiliario / Auxiliary winch



Motore della rotary / Rotary engine



Asta quadrata (op. asta circolare)  
 Square kelly (opt. circular kelly)

**DTC30<sup>E50</sup>**  
 Perforatrice Idraulica / Hydraulic Drilling Rig

Galleria fotografica / Photogallery



Fase di trasporto / Transport condition



Argano principale / Main winch



Diametro massimo 800mm  
 Maximum diameter 800mm



Profondità massima 15 metri  
 Maximum depth 15 meters