



techniwell

JET-GROUTING, GROUTING AND DRILLING EQUIPMENT

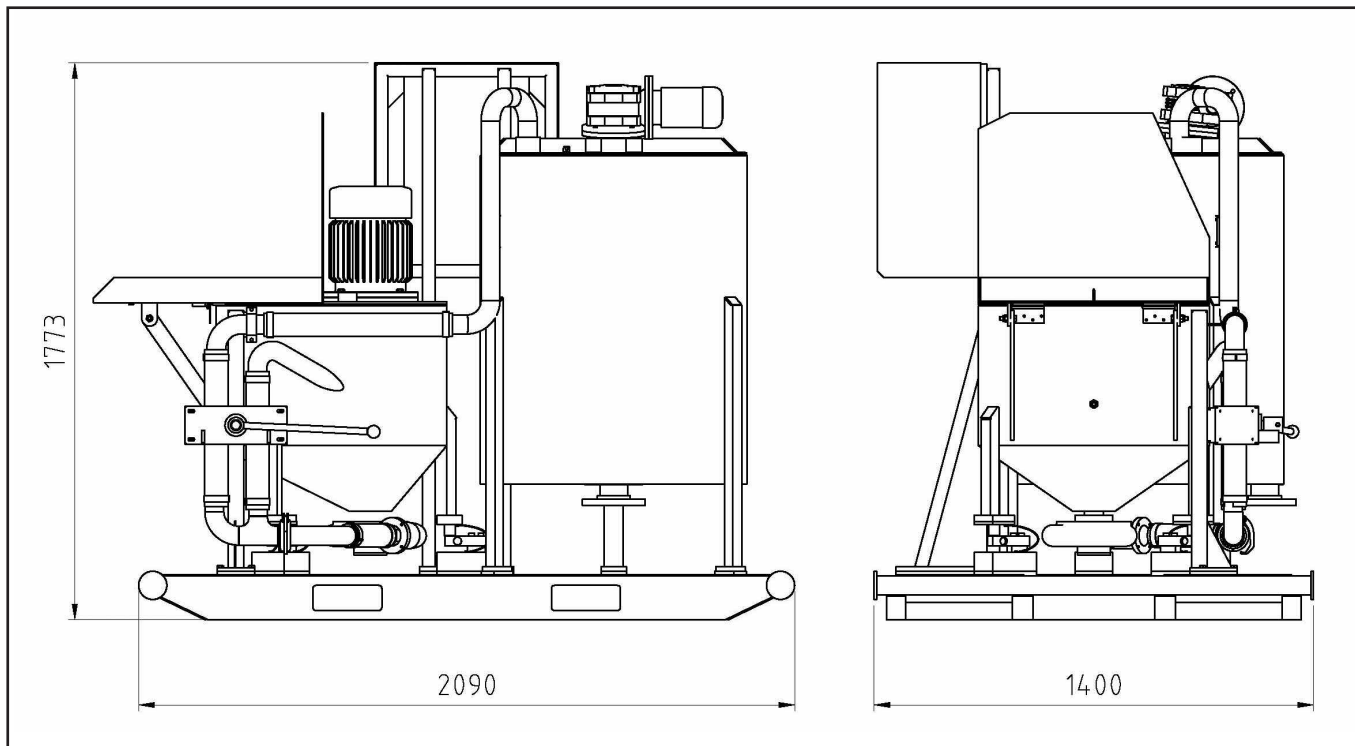


TWM 5

UNITÀ DI MISCELAZIONE
GROUT MIXER UNIT

A LAYNE CHRISTENSEN COMPANY





UNITÀ DI MISCELAZIONE TWM 5 / TWM 5 GROUT MIXER UNIT

Caratteristiche tecniche / Technical features

- Produzione max. oraria / Max. hourly mix. capacity 5 m³ (6,5 cu.y.)
- Potenza installata / Electric power 7 kW

Miscelatore / Mixer

- Capacità max. / Max. capacity 200 lt (53 gl)
- Pompa a girante aperta (port. Max. a 1 bar) /
Pump open impeller type (max flow rate at 1 bar) 700 lt/min (185 gpm)
- Motore elettrico pompa / Pump electric motor 5,5 kW

Agitatore / Agitator

- Capacità max. / Max. capacity 500 lt (132 gl)
- Motore elettrico pompa / Pump electric motor 0,75 Kw

OPTIONAL

- Sistema di pesatura con celle di carico / Weighing system with load cells
- Idropulitrice / Hydrocleaner

Dimensioni e peso / Overall dimensions and weight

Larghezza / Width
1.400 mm

Lunghezza / Length
2.090 mm

Altezza / Height
1.773 mm

Peso / Weight
1.000 kg



tecniwell
JET-GROUTING, GROUTING AND DRILLING EQUIPMENT

Tecniwell S.r.l. - Via I° Maggio, 61 - 29027 Podenzano (PC) Italy
T +39 0523 524086 - F +39 0523 524088
E mail:info@tecniwell.com - http://www.tecniwell.com

